

ANDHER®

TECNOLOGIA ALIMENTACION

ASP-300

ATADORA AUTOMATICA
ALTA PRODUCCION

AUTOMATIC TYING MACHINE
HIGH PRODUCTION

АВТОМАТИЧЕСКИЙ ПЕРЕВЯЗЧИК
ВЫСОКОЙ ПРОИЗВОДИТЕЛЬНОСТИ



Atadora automática de embutido
Alta Producción mediante hilo continuo.
Trabaja el embutido en tripa natural y artificial sin
necesidad de operario especializado.
Funcionamiento silencioso y seguro que ahorra tiempo y dinero
en la producción. Panel táctil intuitivo de fácil manejo y configuración.

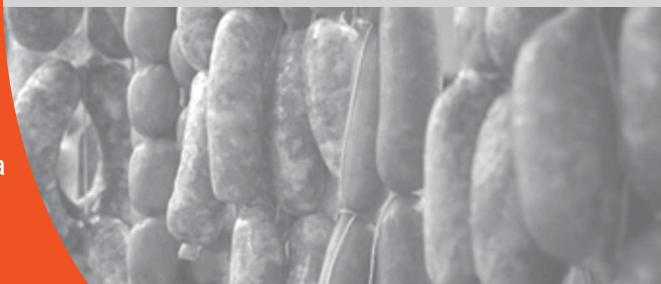
High Production automatic sausage tying machine through
continuous thread. Works with natural and artificial casings without
trained operator. Quiet and safe operation saving time and money
in the production.
Intuitive touch panel, easy set up and use.

Автоматический перевязчик **Высокой производительности**,
использующий непрерывную нить. Работает с колбасными
изделиями в натуральной и искусственной оболочке
без необходимости оператора. Функционирует тихо и безопасно,
что экономит время и деньги. Сенсорная панель интуитивно проста
в управлении и программировании.

Al servicio del
fabricante de embutido
tradicional. Mejor presentación
y más producción.

At the service of the traditional sausage
maker. Best presentation and production.

Презентабельный вид. Удобен в эксплуатации,
высокая производительность.





Hilo recto simulando el atado a mano del embutido tradicional.
Straight thread simulating the traditional handme sausage tying.

Обеспечивает вязку, идентичную ручной.



Fácil limpieza con accesibilidad total sin utilizar herramientas.
Easy cleaning with full access without tools.

Легкая очистка с всеобщим доступом без использования инструментов.



Fácil manejo.
Easy to use.
Прост в обслуживании.



300 Atados/Min. Max.
300 Ties/Min. Max.
Максимальная производительность 300 порций в минуту.



Mantenimiento remoto IP.
IP Remote maintenance.
Удаленное IP обслуживание.



Secuencia configurable.
Customizable sequence.
Последовательные настройки.



Piezas, Bola, Separaciones.
Parts, Ball, Separations.
Части, шары, разделения.

Gracias a la fabricación basada en diseño y alta tecnología, ANDHER ASP-300 es la atadora de embutido automática para Alta Producción más:

- Fácil de limpiar, porque en su diseño no existen rincones inaccesibles.
 - Silenciosa gracias a los motores electrónicos que incorpora.
 - Alta producción hasta 300 atados por minuto, auto limitados.
 - Fiable y de larga duración, por la sencillez y control en los movimientos.
 - Panel Táctil fácil de usar con programación a la carta y visualizador de proceso.
 - Identificación de usuarios, visualización de alarmas e historial.
 - Fácil y segura.
 - Segura, al incorporar varios sistemas de seguridad que hacen parar la máquina automáticamente.
 - Saludable, evitando la fatiga del operario y riesgos laborales.
 - Fácil para encontrar hilo en el mercado, el hilo que consume no está sujeto a un solo proveedor.
 - Adecuada para el atado artesanal, ya que hace un atado similar al hecho a mano, estrangulando la tripa totalmente para conseguir la presión correcta en el interior de cada porción. Este trabajo se realiza con la máxima delicadeza.
- Éstas y muchas más ventajas hacen que ANDHER ASP-300 sea la mejor máquina del mercado de funcionamiento automático, para atar embutido en Alta Producción.

Thanks to the experience, design and manufacturing based on the high technology, ANDHER ASP-300 is the automatic sausage tying machine for High Production more:

- Easy to clean, because its design has not inaccessible areas.
- Quiet, due to the included electronic motors.
- High production, up to 300 ties per minute, self-limited.
- Reliable and durable by simplicity and motion control.
- User-friendly touch panel with unlimited programming, process display, user identification, alarm and history display.
- Safe by including comprehensive safety features, among which is the foreign objects detection, which stops the machine automatically.
- Healthy, avoiding operator fatigue and occupational injuries.
- Easy-to-find thread, because it is not subject to a single supplier.
- Suitable for craft tied, making a tied similar to handmade, totally strangling the casing to get the correct pressure within every portion. This step is performed with the greatest care to avoid any casing breakage. These and many more advantages make ANDHER ASP-300 the best automatic tying machine for High Production.

Благодаря дизайну и высоким технологиям, ANDHER ASP-300, является автоматическим перевязчиком высокой производительности так как:

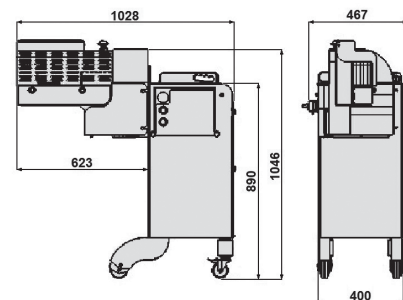
- Прост в очистке, т.к. в его дизайне не существует труднодоступных мест.
- Тихий в использовании, благодаря электромоторам.
- Высокая производительность до 300 перевязок в минуту, автоограничители.
- Надежен и долговечен, благодаря простоте и контролю движений.
- Сенсорная панель проста в программировании с меню и визуализацией процесса.
- Идентификация пользователей, выявление ошибок и истории.
- Надежна, объединяет несколько систем безопасности, останавливающие машину автоматически.
- Безопасна для здоровья, предотвращает утомляемость оператора и профессиональные риски.
- Легко найти нить на рынке, используемая нить не принадлежит только к одному поставщику.
- Соответствует ручной вязке, так как осуществляет обвязку, имитируя ручную, охватывает оболочку полностью для получения правильного давления в каждой порции. Эта работа осуществляется с максимальной деликатностью, чтобы избежать разрыва оболочки.

Эти и другие преимущества делают ANDHER ASP-300 лучшей машиной для перевязки колбасных изделий с автоматическим функционированием Большой Производительности.

DISTRIBUIDO, DISTRIBUTED, ДИСТРИБЬЮЦИЯ:

DATOS TECNICOS, TECHNICAL DATA, ТЕХНИЧЕСКИЕ ДАННЫЕ

| | |
|--------------------------------------|-----------------|
| TRIPA, CASING, ОБОЛОЧКА | Ø 54 Max |
| PRODUCCION, PRODUCTION, ПРОИЗВОДСТВО | 300 P/Min. Max. |
| VOLTAJE, VOLTAGE, НАПРЯЖЕНИЕ | 220 V AC Mono. |
| POTENCIA, POWER, МОЩНОСТЬ | 1.55 Kw. |
| PESO, WEIGHT, ВЕС | 110 Kg. |



Pol. Ind. Alces, Fase 3. C/Airén, B5-B7. 13600 Alcázar de San Juan. SPAIN
Tel: +34 926562473 Fax: +34 926564074 e-mail: info@andher.com

En nuestro constante esfuerzo por perfeccionar nuestros fabricados, nos reservamos el derecho a modificar cualquiera de las características técnicas y diseño de las máquinas descritas en el presente catálogo.
In our continuing effort to improve our product line, we reserve the right to modify any of the technical and design characteristics of the machines described in this catalog.
Мы постоянно стремимся к совершенствованию нашего оборудования и оставляем за собой право модифицировать любые технические характеристики и дизайн машин, описанных в настоящем каталоге.

www.andher.com