

ANDHER®

TECNOLOGIA ALIMENTACION

ASP-300 L

ATADORA AUTOMATICA
ALTA PRODUCCION CON LAZO

AUTOMATIC TYING MACHINE
HIGH PRODUCTION WITH LOOP

АВТОМАТИЧЕСКИЙ ПЕРЕВЯЗЧИК
ВЫСОКОЙ ПРОИЗВОДИТЕЛЬНОСТИ С ПЕТЛЕЙ



Atadora automática de embutido **Alta Producción con dispositivo de lazo** mediante hilo continuo. Trabaja el embutido en tripa natural y artificial sin necesidad de operario especializado. Funcionamiento silencioso y seguro que ahorra tiempo y dinero en la producción. Panel táctil intuitivo de fácil manejo y configuración.

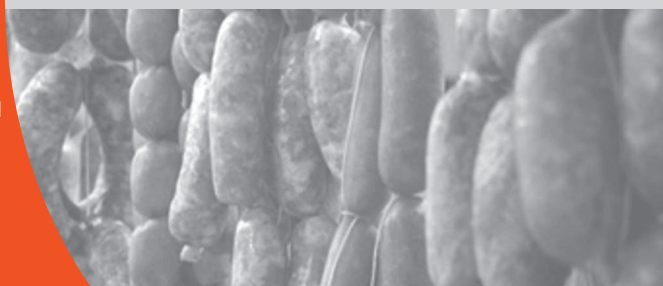
High Production automatic sausage tying machine with loop system through continuous thread. Works with natural and artificial casings without trained operator. Quiet and safe operation saving time and money in the production. Intuitive touch panel, easy set up and use.

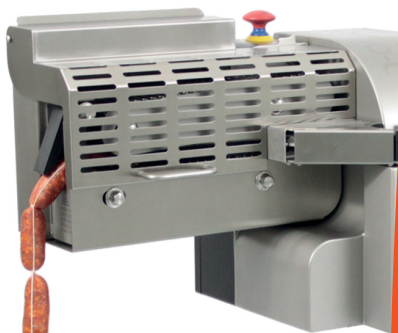
Автоматический перевязчик **Высокой производительности с петлеподачей**, использующий непрерывную нить. Работает с колбасными изделиями в натуральной и искусственной оболочке без необходимости оператора. Функционирует тихо и безопасно, что экономит время и деньги. Сенсорная панель интуитивно проста в управлении и программировании.

Al servicio del fabricante de embutido tradicional. Mejor presentación y más producción.

At the service of the traditional sausage maker. Best presentation and production.

Презентабельный вид. Удобен в эксплуатации, высокая производительность.





Hilo recto simulando el atado a mano del embutido tradicional.

Straight thread simulating the traditional handme sausage tying.

Обеспечивает вязку, идентичную ручной.



Fácil limpieza con accesibilidad total sin utilizar herramientas.

Easy cleaning with full access without tools.

Легкая очистка с всеобщим доступом без использования инструментов.

Gracias a la fabricación basada en diseño y alta tecnología, ANDHER ASP-300 L es la atadora de embutido automática para Alta Producción y dispositivo de lazo más:

- Fácil de limpiar, porque en su diseño no existen rincones inaccesibles.
- Silenciosa gracias a los motores electrónicos que incorpora.
- Alta producción hasta 300 atados por minuto, auto limitados.
- Fiable y de larga duración, por la sencillez y control en los movimientos.
- Panel Táctil fácil de usar con programación a la carta y visualizador de proceso.
- Identificación de usuarios, visualización de alarmas e historial.
- Fácil y segura para realizar lazos, incluso con nuestro exclusivo sistema de nudo cruzado.
- Segura, al incorporar varios sistemas de seguridad que hacen parar la máquina automáticamente.
- Saludable, evitando la fatiga del operario y riesgos laborales.
- Fácil para encontrar hilo en el mercado, el hilo que consume no está sujeto a un solo proveedor.
- Adecuada para el atado artesanal, ya que hace un atado similar al hecho a mano, estrangulando la tripa totalmente para conseguir la presión correcta en el interior de cada porción. Este trabajo es realizado con la máxima delicadeza.

Éstas y muchas más ventajas hacen que ANDHER ASP-300 L sea la mejor máquina del mercado de funcionamiento automático, para atar embutido en Alta Producción y dispositivo de lazo.

Thanks to the experience, design and manufacturing based on the high technology, ANDHER ASP-300 L is the automatic tying machine for High Production with loop system more:

- Easy to clean, because its design has not inaccessible areas.
 - Quiet, due to the included electronic motors.
 - High production, up to 300 ties per minute, self-limited.
 - Reliable and durable by simplicity and motion control.
 - User-friendly touch panel with unlimited programming, process display, user identification, alarm and history display.
 - Easy and safe to perform loops, even with our exclusive crossed knot system.
 - Safe by including comprehensive safety features, among which is the foreign objects detection, which stops the machine automatically.
 - Healthy, avoiding operator fatigue and occupational injuries.
 - Easy-to-find thread, because it is not subject to a single supplier.
 - Suitable for craft tied, making a tied similar to handmade, totally strangling the casing to get the correct pressure within every portion. This step is performed with the greatest care to avoid any casing breakage.
- These and many more advantages make ANDHER ASP-300 L the best automatic tying machine for High Production with loop system.

Благодаря дизайну и высоким технологиям, ANDHER ASP-300 L является автоматическим перевязчиком высокой производительности и использованием петли:

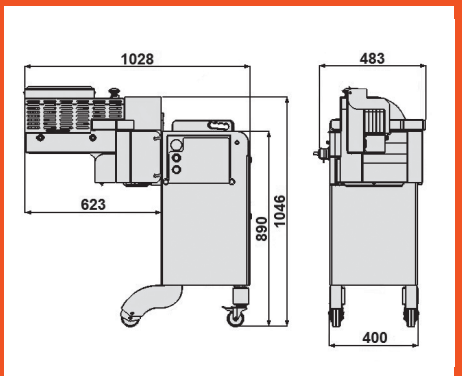
- Прост в очистке, т.к. в его дизайне не существует труднодоступных мест.
- Тихий в использовании, благодаря электромоторам.
- Высокой производительности до 300 пучков в минуту, автоограничители.
- Надежен и долговечен, благодаря простоте и контролю движений.
- Сенсорная панель проста в программировании с меню и визуализацией процесса.
- Идентификация пользователей, визуализация тревог и история.
- Прост и надежен для выполнения петель, включает в себя нашу эксклюзивную систему перекрестного узла.
- Надежен, объединяет несколько систем безопасности, останавливающие машину автоматически.
- Легко найти нить на рынке, используемая нить не принадлежит только к одному поставщику.
- Соответствует ручной вязке, так как осуществляет обвязку, имитируя ручную, охватывает оболочку полностью для получения правильного давления в каждой порции. Эта работа осуществляется с максимальной деликатностью, чтобы избежать разрыва оболочки.

Эти и другие преимущества делают ANDHER ASP-300 L лучшей машиной на рынке с автоматическим функционированием для перевязки колбасных изделий с большой производительностью и устройством петли.

DISTRIBUIDO, DISTRIBUTED, ДИСТРИБЬЮЦИЯ:

DATOS TECNICOS, TECHNICAL DATA, ТЕХНИЧЕСКИЕ ДАННЫЕ

TRIPA, CASING, ОБОЛОЧКА	Ø 54 Max
PRODUCCION, PRODUCTION, ПРОИЗВОДСТВО	300 P/Min. Max.
VOLTAJE, VOLTAGE, НАПРЯЖЕНИЕ	220 V AC Mono.
POTENCIA, POWER, МОЩНОСТЬ	1.75 Kw.
PESO, WEIGHT, ВЕС	115 Kg.



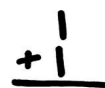
Pol. Ind. Alces, Fase 3. C/Airén, B5-B7. 13600 Alcázar de San Juan. SPAIN

Tel: +34 926562473 Fax: +34 926564074 e-mail: info@andher.com

En nuestro constante esfuerzo por perfeccionar nuestros fabricados, nos reservamos el derecho a modificar cualquiera de las características técnicas y diseño de las máquinas descritas en el presente catálogo.

In our continuing effort to improve our product line, we reserve the right to modify any of the technical and design characteristics of the machines described in this catalog.

Мы постоянно стремимся к совершенствованию нашего оборудования и оставляем за собой право модифицировать любые технические характеристики и дизайн машин, описанных в настоящем каталоге.



Fácil manejo.
Easy to use.
Прост в обслуживании.



300 Atados/Min. Max.
300 Ties/Min. Max.
Максимальная производительность 300 порций в минуту.



Mantenimiento remoto IP.
IP Remote maintenance.
Удаленное IP обслуживание.



Secuencia configurable.
Customizable sequence.
Последовательные настройки.



Piezas, Bolita, Separaciones.
Parts, Ball, Separations.
Части, шары, разделения.

www.andher.com